

КЛИНОВЫЕ ЗАДВИЖКИ ИЗ КОВАННОЙ СТАЛИ



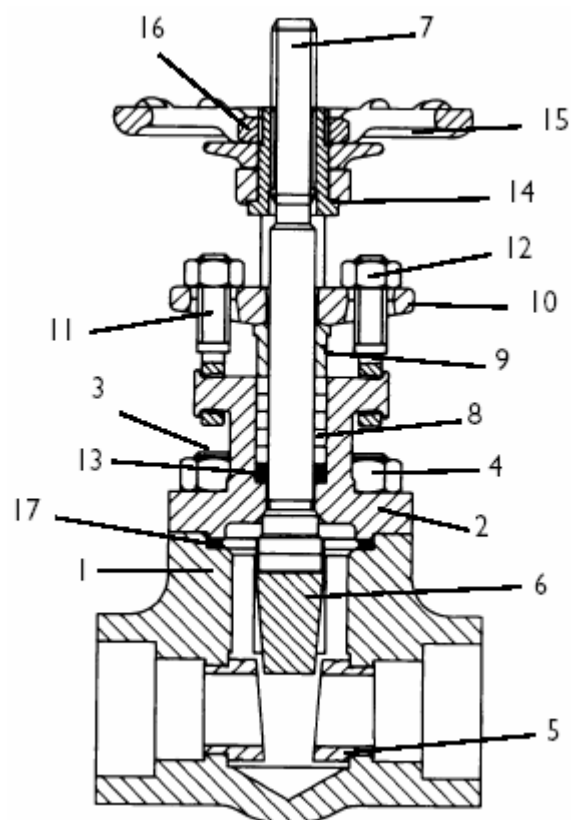
Описание задвижки

- Соответствует стандартам BS5352, API602, ASME B16.34
- Стандартный или полный проход
- Крышка приварная или на болтах
- Муфтовое и/или муфтовое сварное соединение
- Фланцевое присоединение или концы под приварку
- Седла с наплавкой твердым сплавом
- Графитовый сальник с низкой эмиссией

Конструктивные исполнения

- Специальная конструкция крышки
- Приварное соединение
- Исполнение с удлиненным корпусом
- Удлиненная крышка для криогенных сред
- Запирающее устройство
- Указатель положения

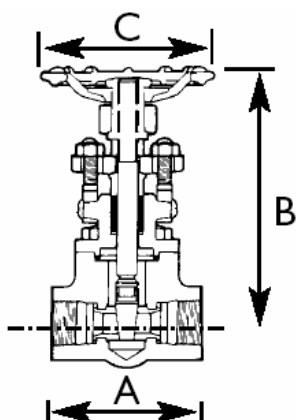
Клиновые задвижки		
	Кованная углеродистая сталь	Кованная нержавеющая сталь
Деталь	Спецификация	Спецификация
1 Корпус	ASTM A105N†	ASTM A182 F316
2 Крышка	ASTM A105N†	ASTM A182 F316
3 Шпильки	ASTM A193 B7	ASTM A193 B8 cl2
4 Гайки	ASTM A194 2H	ASTM A194 8
5 Седло	Углеродистая сталь с наплавкой Co-Cr-W	С наплавкой Co-Cr-W
6 Клин	ASTM A276 410	ASTM A276 F316
7 Шпindelь	ASTM A276 410	ASTM A276 F316
8 Сальниковая набивка	Графит	
9 Сальник	13% Cr или нержавеющая сталь марки 316	ASTM A276 F316
10 Фланец сальника	ASTM A105N	ASTM A276 F316
11 Откидной болт сальника	ASTM A276 410	Нержавеющая сталь марки 304
12 Гайка сальника	ASTM A194 2H	ASTM A194 8
13 Кольцо	BS970 070 M20	Нержавеющая сталь марки 316
14 Стойка	Нержавеющая сталь марки 416	Нержавеющая сталь марки 416
15 Маховик	Ковкое железо или сталь	Ковкое железо или сталь
16 Гайка	Сталь	Сталь
17 Прокладка	Нерж. ст. 316 + графит, спиральнонавитая	Нерж. ст. 316 + графит, спиральнонавитая



КЛИНОВЫЕ ЗАДВИЖКИ ИЗ КОВАННОЙ СТАЛИ

Габаритные размеры и массы

Размер мм дюймы	Станд. проход мм	CV	Резьбовое и сварное (муфтовое) соединение							
			Класс ANSI 800				Класс ANSI 1500			
			A	B	C	Масса кг	A	B	C	Масса кг
8(1/4")	6,4	2,6	76	138	84	1,5	92	147	97	2,2
10(3/8")	9,6	6	76	138	84	1,5	92	147	92	2,2
15(1/2")	9,6	6	76	138	84	1,5	92	147	97	2,2
20(3/4")	12,7	11,3	92	147	97	2,1	104	156	97	2,9
25(1")	18,5	26,3	104	174	97	2,8	115	207	137	5,0
32(1 1/4")	24	52,4	115	217	137	5,0	146	246	157	8,3
40(1 1/2")	30,5	78	115	217	137	4,8	146	246	157	8,2
50(2")	38,1	115	146	256	157	8,2	210	303	157	11,9



Размер дюймы мм	Фланцевое соединение				Вес кг							
	А				150		300		600		1500	
	150	300	600	1500	станд. проход	полн. проход	станд. проход	полн. проход	станд. проход	полн. проход	станд. проход	полн. проход
15(1/2")	108	140	165	216	2,6	3	3,2	4,3	3,9	5,7	7,5	-
20(3/4")	117	152	191	229	3	3,6	4,3	5,2	5,7	6,6	12,5	-
25(1")	127	165	216	254	3,6	7,8	5,2	11	6,6	13,9	15	-
32(1 1/4")	140	178	229	-	-	7,8	-	11	-	13,9	-	-
40(1 1/2")	165	191	241	305	7,8	10,8	11	11,8	13,9	15,8	25	-
50(2")	178	216	292	368	10,8	-	13,6	-	15,8	-	27	-

Стандартные номера чертежей		
	Угл. сталь ASTM A105	Нерж. сталь ASTM A182 F316
Класс ANSI 800		
ЗАУЖЕННЫЙ ПРОХОД		
Крышка на болтах		
Сварное(муфтовое)	1144	WP9144
Резьбовое NPT	1174	WP9174
SW/THD	1154	WP9154
Приварная крышка		
Сварное(муфтовое)	1344	WP9344
Резьбовое NPT	1374	WP9374
SW/THD	1354	WP9354
ФЛАНЦ., ЗАУЖЕННЫЙ ПРОХОД		
Крышка на болтах		
ASME 150RF	1481	WP9481
ASME 300RF	1452	WP9482
ASME 600RF	1484	WP9484
Класс ANSI 800		
ПОЛНЫЙ ПРОХОД		
Крышка на болтах		
Сварное(муфтовое)	1444	WP9444
Резьбовое NPT	1474	WP9474
SW/THD	1454	WP9454
Приварная крышка		
Сварное(муфтовое)	1444 WB	
Резьбовое NPT	1474 WB	
SW/THD	1454 WB	
ФЛАНЦ., ПОЛНЫЙ ПРОХОД		
Крышка на болтах		
ASME 150RF	1481 FB	
ASME 300RF	1482 FB	
ASME 600RF	1484 FB	
Класс ANSI 1500		
Крышка на болтах		
Сварное(муфтовое)	1446	WP9446
Резьбовое NPT	1476	WP9476
SW/THD	1456	WP9456
Фланцевое	1486	WP9486