

ЛИТЫЕ КЛИНОВЫЕ ЗАДВИЖКИ



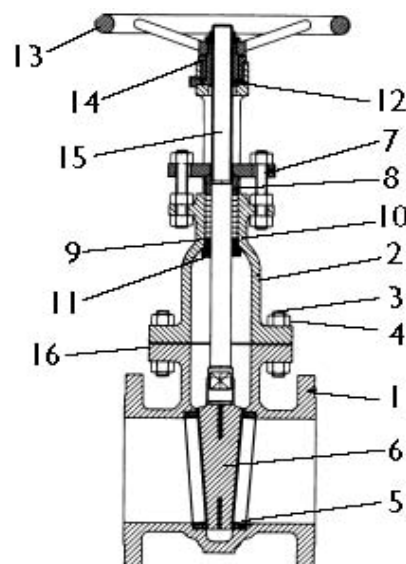
Клиновые задвижки		
	Литая углеродистая сталь	Литая нержавеющая сталь
Деталь	Спецификация	Спецификация
1 Корпус	ASTM A216 WCB	ASTM A351 CF8M
2 Крышка	ASTM A216 WCB	ASTM A351 CF8M
3 Шпилька	ASTM A193 B7	ASTM A193 B8 cl 2
4 Гайка	ASTM A194 2H	ASTM A194 8
5 Седло корпуса	Углеродистая сталь с наплавкой Co-Cr-W	Тип 316 S/S или с покрытием Co-Cr-W
6 Клин	ASTM A217 CA15 или WCB с покрытием 13% Cr	Тип 316 S/S
7 Фланец сальника	Углеродистая сталь	ASTM A351 CF8M
8 Сальниковая втулка	BS970 070 M20 с покрытием никелем или ASTM A 276 410	ASTM A276 316
9 Сальниковая набивка	Графит	Графит
10 Кольцо	BS970 070 M20	ASTM A276 316
11 Втулка обратного седла	ASTM A276 410	ASTM A276 316
12 Стойка	ASTM A439 D2	ASTM A439 D2
13 Маховик	Ковкое железо или сталь	Ковкое железо или сталь
14 Гайка маховика	Ковкое железо или сталь	Ковкое железо или сталь
15 Шпindel	ASTM A276 410	ASTM A276 316
16 Прокладка Class 150 Class 300 Class 600 - 1500	Нерж. ст. 316 + графит, спиральнонавитая Металлическое кольцо из мягкой стали овального сечения	Нерж. ст. 316 + графит, спиральнонавитая Металлическое кольцо из 316L овального сечения

Описание задвижки

- Соответствует стандартам BS1414, API600, ASME B16.34, API591
- Фланцевое присоединение или концы под приварку
- Седла с наплавкой твердым сплавом (WCB, LCB, LCC) стандартно
- Приварные седла для складской номенклатуры
- Упругий клин стандартно для DN от 6", ANSI класс 150 и 300
- Полностью герметичный затвор по стандартам BS6755 и API598
- Графитовый сальник с низкой эмиссией
- Литые в соответствии с ASTM E446 уровень 3

Конструктивные исполнения

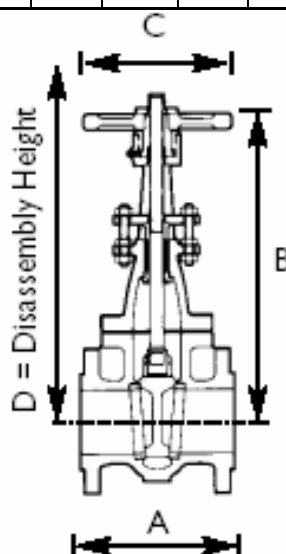
- Приварные седла для всей номенклатуры
- Упругий клин для всей номенклатуры
- Уплотнение затвора из эластомера (200°C max)
- Опция «Double block and bleed» (отвод протечки из полости корпуса)
- Удлиненная крышка для криогенных сред
- Байпасное и дренажное отверстия
- Управление штурвалом или редуктором
- Запирающее устройство
- Шпindel с удлинением для дистанционного управления



ЛИТЫЕ КЛИНОВЫЕ ЗАДВИЖКИ

Габаритные размеры и массы

Размер мм. дюймы	CV	Класс ANSI 150						Класс ANSI 300					Класс ANSI 600				
		A фланц.	A BW	B	C	D	Масса кг	A	B	C	D	Масса кг	A	B	C	D	Масса кг
50(2")	306	178	216	337	200	483	17	216	375	200	559	30	292	375	225	559	39
65(2 1/2")	480	191	241	394	200	559	31	241	413	200	584	34	330	457	254	610	59
80(3")	708	203	283	400	225	610	35	283	483	225	711	56	356	479	300	711	83
100(4")	1300	229	305	483	250	711	49	305	568	250	838	96	432	568	360	838	125
150(6")	3000	267	403	660	360	914	82	403	686	400	1041	179	559	803	450	1143	245
200(8")	5640	292	419	845	400	1219	135	419	835	450	1295	297	660	984	610	1422	441
250(10")	8880	330	457	991	450	1448	224	457	991	610	1451	523	787	1118	711	1651	693
300(12")	13200	356	502	1092	450	1626	293	502	1105	610	1702	705	838	1308	762	1905	891
350(14")	16200	381	572	1232	610	1829	340	762	1276	610	1956	955					
400(16")	21500	406	610	1378	610	2108	502	838	1518	711	2210	1207					
450(18")	28700	432	660	1486	610	2286	653	914	1600	762	2464	1207					
500(20")	35800	457	711	1702	711	2540	840										
600(24")	52100	508	813	1994	762	3023	1190										



Размер мм. дюймы	Класс ANSI 900					Класс ANSI 1500				
	A	B	C	D	Масса кг	A	B	C	D	Масса кг
50(2")	368	591	360	686	87	368	591	360	686	87
80(3")	381	530	360	813	116	470	664	400	940	179
100(4")	457	610	400	940	185	546	673	450	1016	275
150(6")	610	841	508	1245	353	705	1038	610	1499	691

Стандартные номера моделей		
Фланцевое соединение ASTM A216WCB	Углеродистая сталь ASTM A351 CF8M	Нержавеющая сталь
Класс ANSI 150 RF		
2"-6"	1481	SP9481
8" и больше	1481 FW	SP9481 FW
Класс ANSI 300 RF		
2"-6"	1482	SP9482
8" и больше	1482 FW	SP9482 FW
Класс ANSI 600 RF	1484	SP9484
Класс ANSI 900 RF	1485	SP9485
Класс ANSI 1500 RF	1486	SP9486