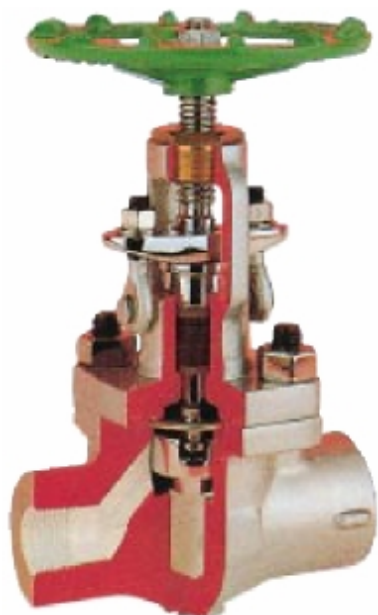


ЗАПОРНЫЕ КЛАПАНЫ ИЗ КОВАННОЙ СТАЛИ



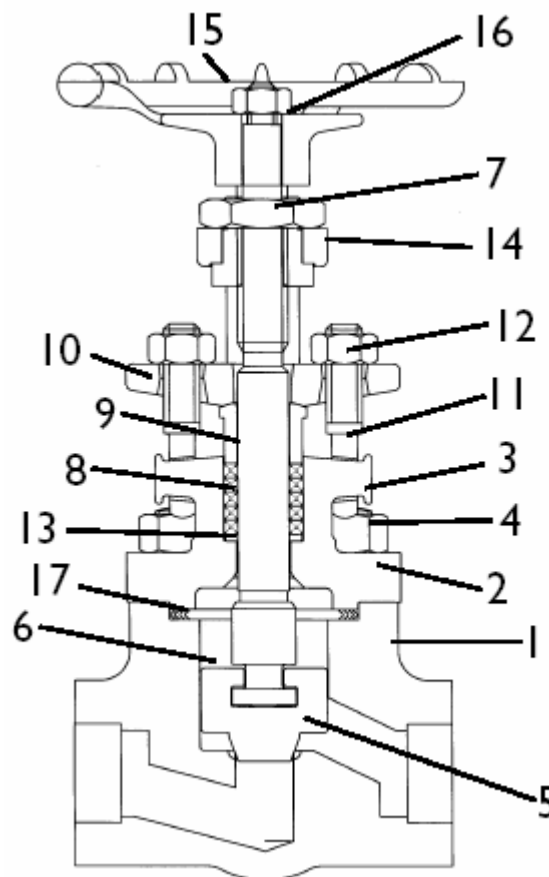
Описание задвижки

- Соответствует стандартам BS5352, API602, ASME B16.34
- Стандартный или полный проход
- Крышка приварная или на болтах
- Муфтовое и/или муфтовое сварное соединение
- Седла с наплавкой твердым сплавом
- Плунжерный диск
- Графитовый сальник с низкой эмиссией

Конструктивные исполнения

- Специальная конструкция крышки
- Приварное соединение
- Игольчатый затвор
- Удлиненная крышка для криогенных сред
- Запирающее устройство
- Указатель положения

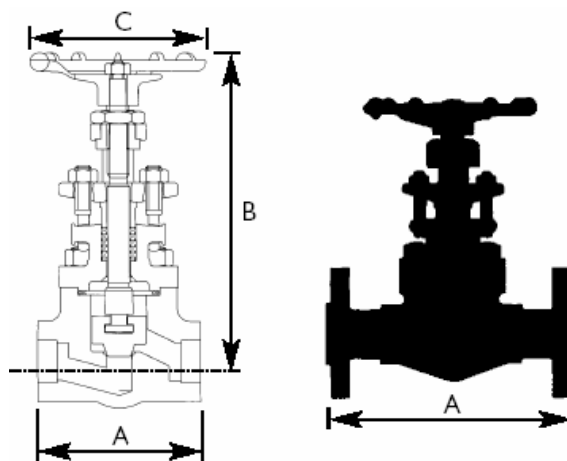
Клиновые вентили		
	Кованная углеродистая сталь	Кованная нержавеющая сталь
Деталь	Спецификация	Спецификация
1 Корпус	ASTM A105N†	ASTM A182 F316
2 Крышка	ASTM A105N†	ASTM A182 F316
3 Шпильки	ASTM A193 B7	ASTM A193 B8 c12
4 Гайки	ASTM A194 2H	ASTM A194 8
5 Седло	Углеродистая сталь с наплавкой Co-Cr-W	С наплавкой Co-Cr-W
6 Диск	ASTM A276 410	ASTM A276 F316
7 Шпindelь	ASTM A276 410	ASTM A276 F316
8 Сальниковая набивка	Графит	
9 Сальник	13% Cr или нержавеющая сталь марки 316	ASTM A276 F316
10 Фланец сальника	ASTM A105N	ASTM A276 F316
11 Откидной болт сальника	ASTM A276 410	Нержавеющая сталь марки 304
12 Гайка сальника	ASTM A194 2H	ASTM A194 8
13 Кольцо	BS970 070 M20	Нержавеющая сталь марки 316
14 Втулка шпindelя	Нержавеющая сталь марки 416	Нержавеющая сталь марки 416
15 Маховик	Ковкое железо или сталь	Ковкое железо или сталь
16 Гайка	Сталь	Сталь
17 Прокладка	Нерж. ст. 316 + графит, спиральнонавитая	Нерж. ст. 316 + графит, спиральнонавитая



ЗАПОРНЫЕ КЛАПАНЫ ИЗ КОВАНОЙ СТАЛИ

Габаритные размеры и массы

Размер мм	Станд. проход мм	CV	Резьбовое и сварное (муфтовое) соединение							
			Класс ANSI 800				Класс ANSI 1500			
			A	B	C	Масса кг	A	B	C	Масса кг
8(1/4")	6,4	1	76	144	84	1,5	92	150	97	2,5
10(3/8")	9,6	2	76	144	84	1,5	92	150	97	2,4
15(1/2")	9,6	2	76	144	84	1,5	92	150	97	2,3
20(3/4")	12,7	3	92	154	97	2,2	104	179	97	3,2
25(1")	18,5	5,5	104	177	97	2,8	115	231	137	6,1
32(1 1/4")	23,5	11,5	140	225	137	5,6	146	256	157	10,5
40(1 1/2")	30,5	17	140	225	137	5,6	146	256	157	10,5
50(2")	36	21	146	254	157	8,5	210	301	157	13



Размер мм	Фланцевое соединение				Вес кг							
	A				150		300		600		1500	
	Класс ANSI				станд. проход	полн. проход	станд. проход	полн. проход	станд. проход	полн. проход	станд. проход	полн. проход
	150	300	600	1500								
15(1/2")	108	152	165	216	2,6	3	3,2	4,3	3,9	5,7	7,5	-
20(3/4")	117	178	191	229	3	3,6	4,3	5,2	5,7	6,6	12,5	-
25(1")	127	203	216	254	3,6	7,8	5,2	11	6,6	13,9	15	-
32(1 1/4")	-	-	-	-	-	-	-	-	-	-	-	-
40(1 1/2")	165	229	241	305	7,8	10,8	11	11,8	13,9	15,8	25	-
50(2")	203	267	292	368	10,8	-	13,6	-	15,8	-	27	-

Стандартные номера чертежей		
	Угл. сталь ASTM A105	Нерж. сталь ASTM A182 F316
Класс ANSI 800		
ЗАУЖЕННЫЙ ПРОХОД		
Крышка на болтах		
Сварное(муфтовое)	1844	WP9844
Резьбовое NPT	1874	WP9874
Приварная крышка		
Сварное(муфтовое)	1844WB	WP9844 WB
Резьбовое NPT	1874WB	WP9874 WB
ФЛАНЦ., ЗАУЖЕННЫЙ ПРОХОД		
Крышка на болтах		
ASME 150RF	1881	WP9881
ASME 300RF	1882	WP9882
ASME 600RF	1884	WP9884
Класс ANSI 1500		
СТАНДАРТНЫЙ ПРОХОД в соотв. с BS5352		
Крышка на болтах		
Сварное(муфтовое)	1846	WP9846
Резьбовое NPT	1876	WP9876
ASME 1500RF	1886	WP9886