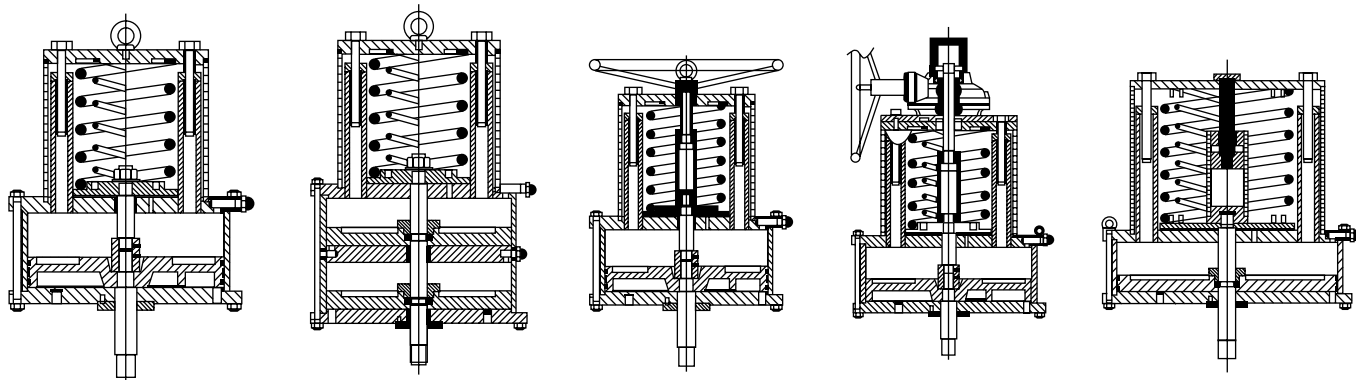


## ЛИНЕЙНЫЕ ПРИВОДЫ



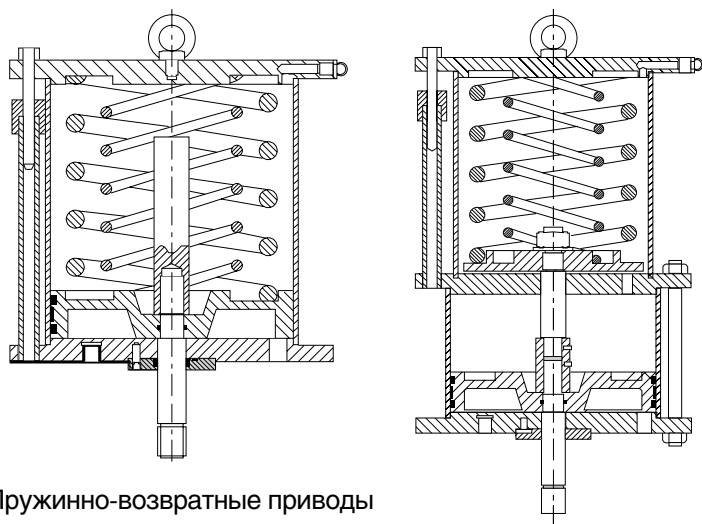
Пружинно-возвратные приводы

Поршневая конструкция данных приводов предусматривает наличие одного или нескольких цилиндров, в зависимости от величины необходимого усилия.

Кроме того, в случае пружинно-возвратного привода пружины могут устанавливаться либо непосредственно в цилиндре, либо в отдельном пружинном картридже.

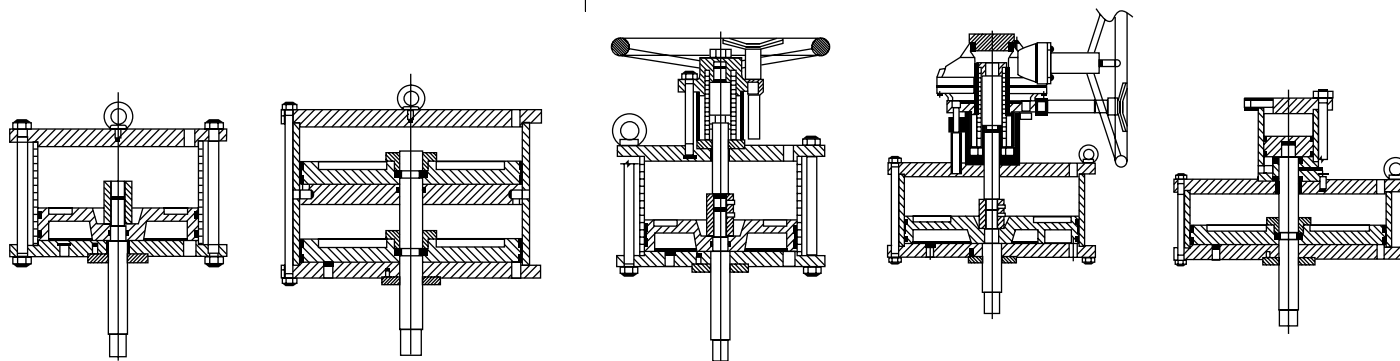
В случае привода двойного действия пружины в приводе отсутствуют.

В качестве ручного дублёра стандартно устанавливается штурвал, редуктор либо гидравлический насос.



Пружинно-возвратные приводы

Давление питания в диапазоне от 2 до 8 бар (для гидравлических приводов – от 10 до 150 бар). Температурный диапазон применения: от  $-60^{\circ}\text{C}$  до  $+80^{\circ}\text{C}$ . Данные типы приводов применяются для такой арматуры, как задвижки, запорные клапаны (вентили), шаровые и пробковые краны с подъёмным штоком.



Приводы двойного действия